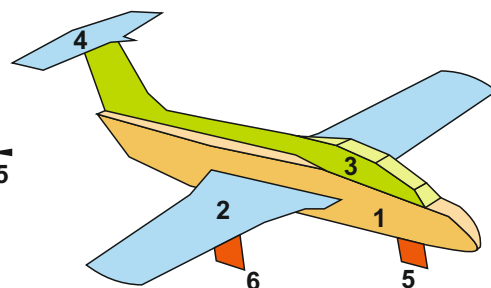


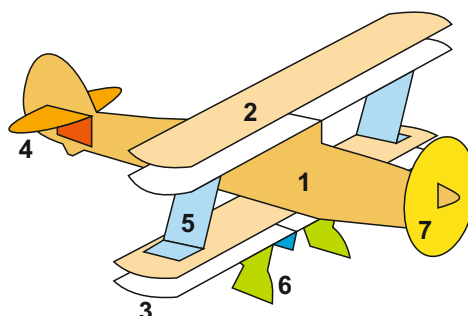
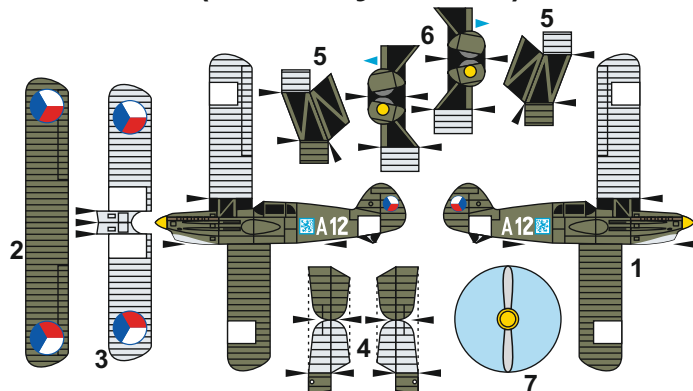
Aero L - 29 Delfín

Designed by Tom
úpravy: Rawen 2011

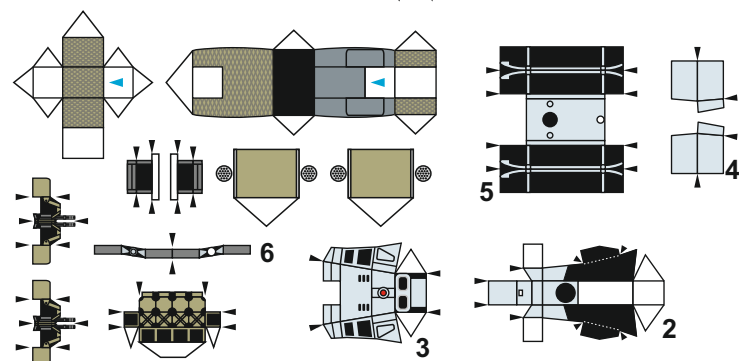
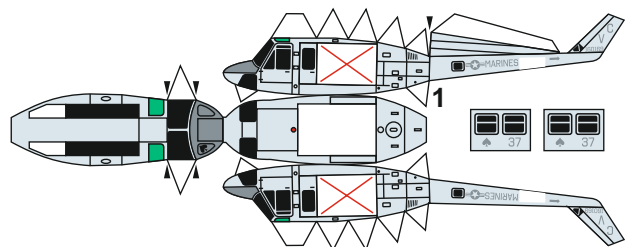
Do předě doporučuji vložit nějaké drobné závaží.



Avia B 534 (siluetový model)

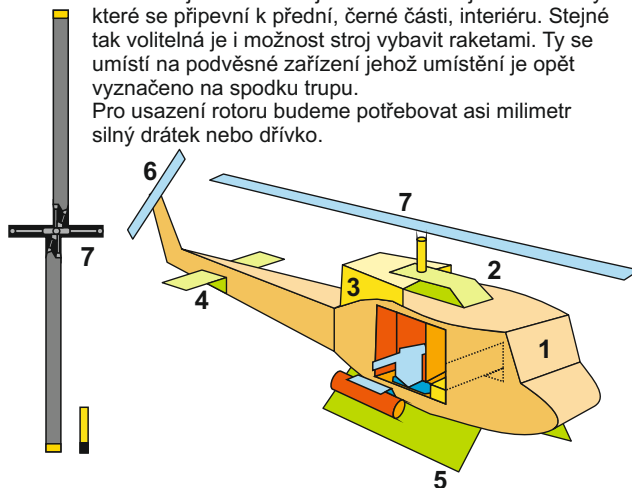


Bell UH1N Gunship



POZOR - náročný mikromodel. Pokud se rozhodnete sestavit model bez interiéru, ignorujte výřez dveří na trupu a zalepte jej dílem dřeví. Pokud se rozhodnete pro interiéru, pak si připravte žiletku na vyřezávání drobných dílků. Nejdříve sestavte samotný díl interiéru sestávající z vlastní konstrukce a krabice která v realu ukrývá hřídel rotoru. Na šedé podlaže jsou vyznačena místa pro boční kulometry - záleží na modeláře jestli se rozhodne je umístit. Stejně tak volitelné jsou i sedačky které se připevní k přední, černé části, interiéru. Stejně tak volitelná je i možnost stroj vybavit raketami. Ty se umístí na podvěsné zařízení jehož umístění je opět vyznačeno na spodku trupu.

Pro usazení rotoru budeme potřebovat asi milimetr silný drátek nebo dřívko.



Tisk doporučen na 160 g papír